

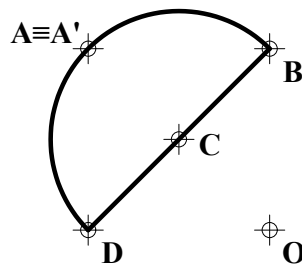
INSTRUCCIONES GENERALES Y CALIFICACIÓN

El alumno deberá escoger **una** de las dos opciones propuestas y responder gráficamente a las cuestiones de la opción elegida. Los ejercicios **se deben delinear a lápiz**, debiendo dejarse todas las construcciones que sean necesarias. La explicación razonada (justificando las construcciones) deberá realizarse, cuando se pida, junto a la resolución gráfica.

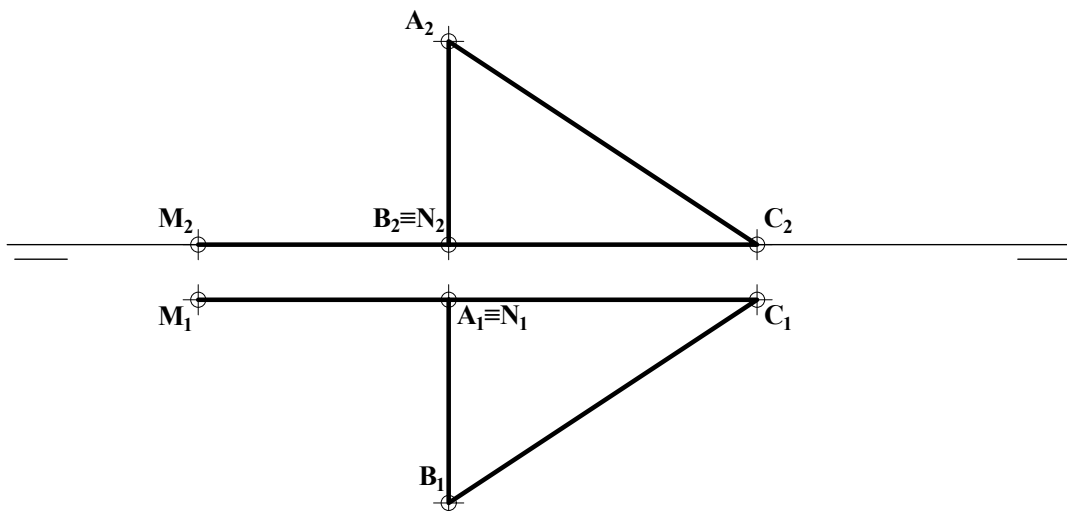
CALIFICACIÓN: Valoración de los ejercicios: 3, 2, 2 y 3 puntos. TIEMPO: 90 minutos.

OPCIÓN A

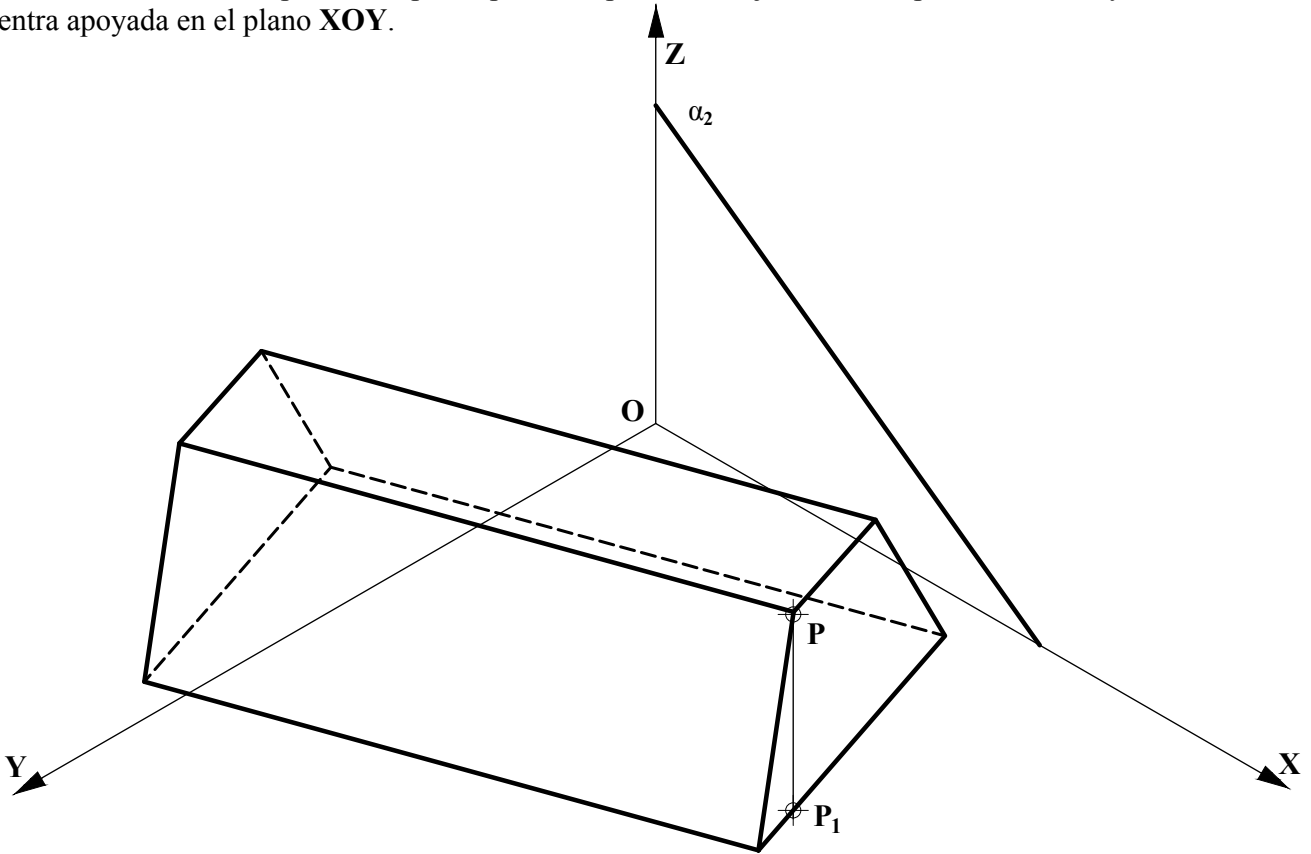
A1.- Determinar la transformada por inversión de la figura **ABCD**, siendo **O** el centro de inversión y $A \equiv A'$ un punto doble. Exponer razonadamente el fundamento de la construcción empleada.



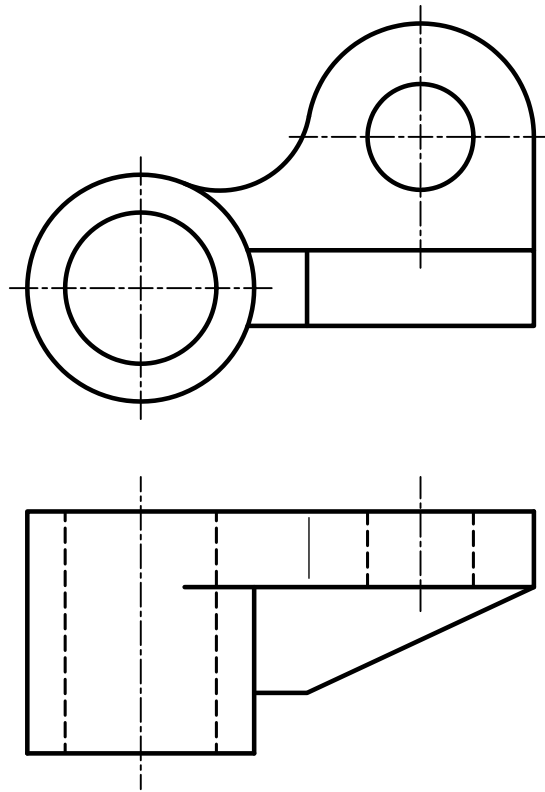
A2.- Hallar el simétrico del segmento MN respecto al plano definido por el triángulo ABC.



A3.- Determinar la sección producida por el plano α , paralelo al eje OY , en el prisma dado, cuya cara inferior se encuentra apoyada en el plano XOY .

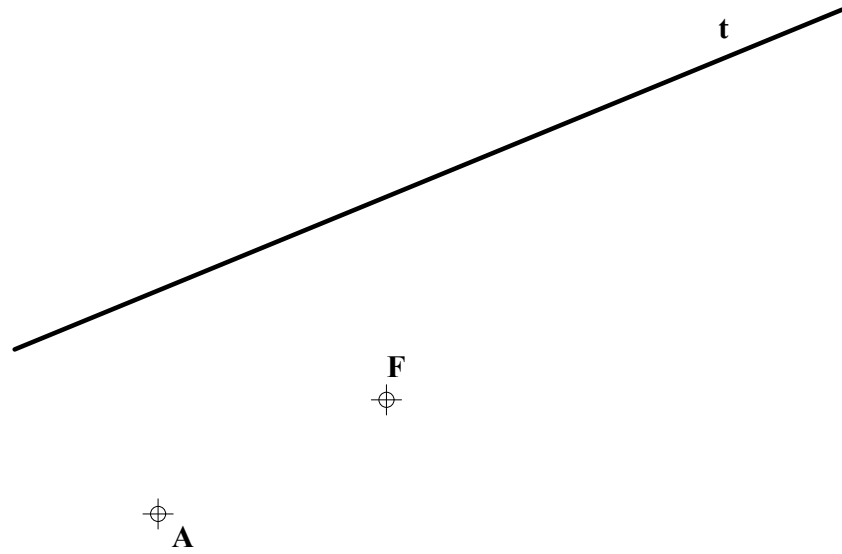


A4.- Acotar la pieza dada para su correcta definición dimensional.

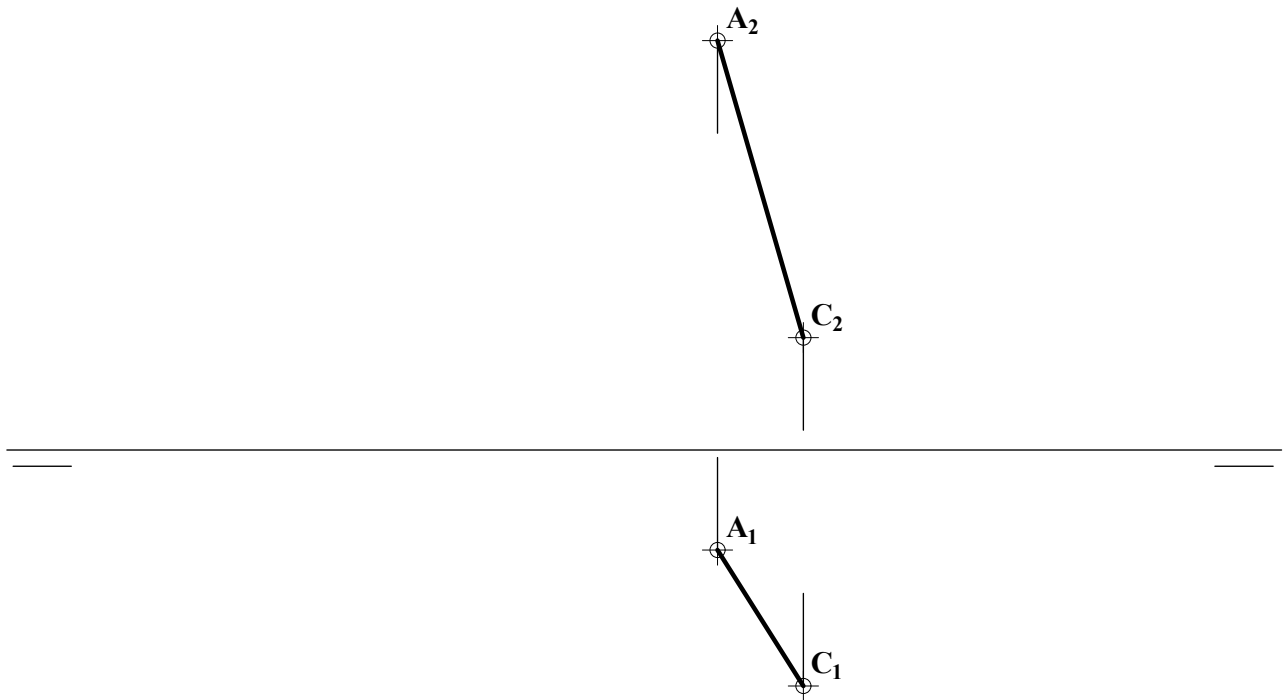


OPCIÓN B

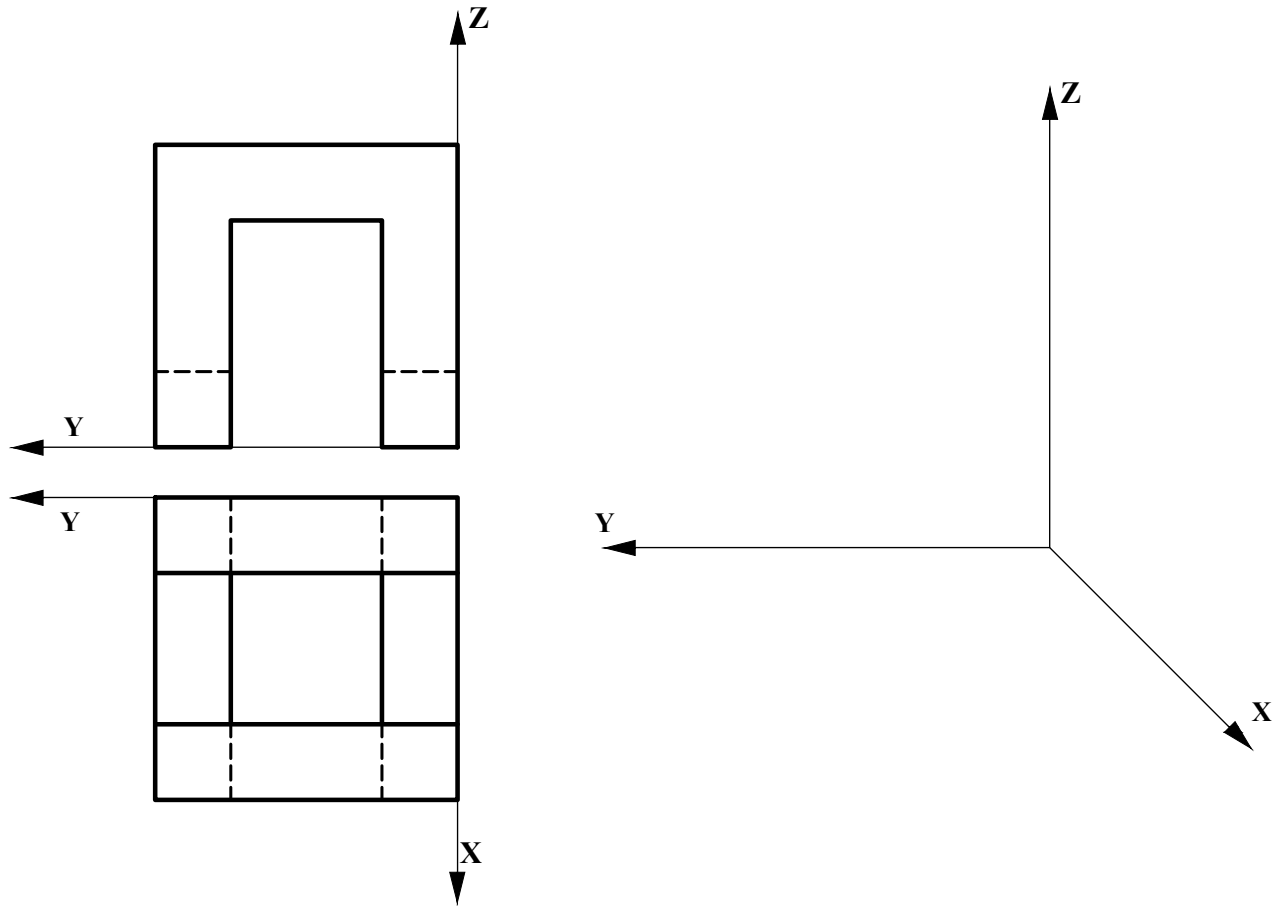
B1.- Determinar la directriz, el eje y el vértice de la parábola dada por su foco **F**, la tangente **t** y el punto de paso **A**. Determinar también el punto de tangencia en **t**. Exponer razonadamente el fundamento de la construcción empleada.



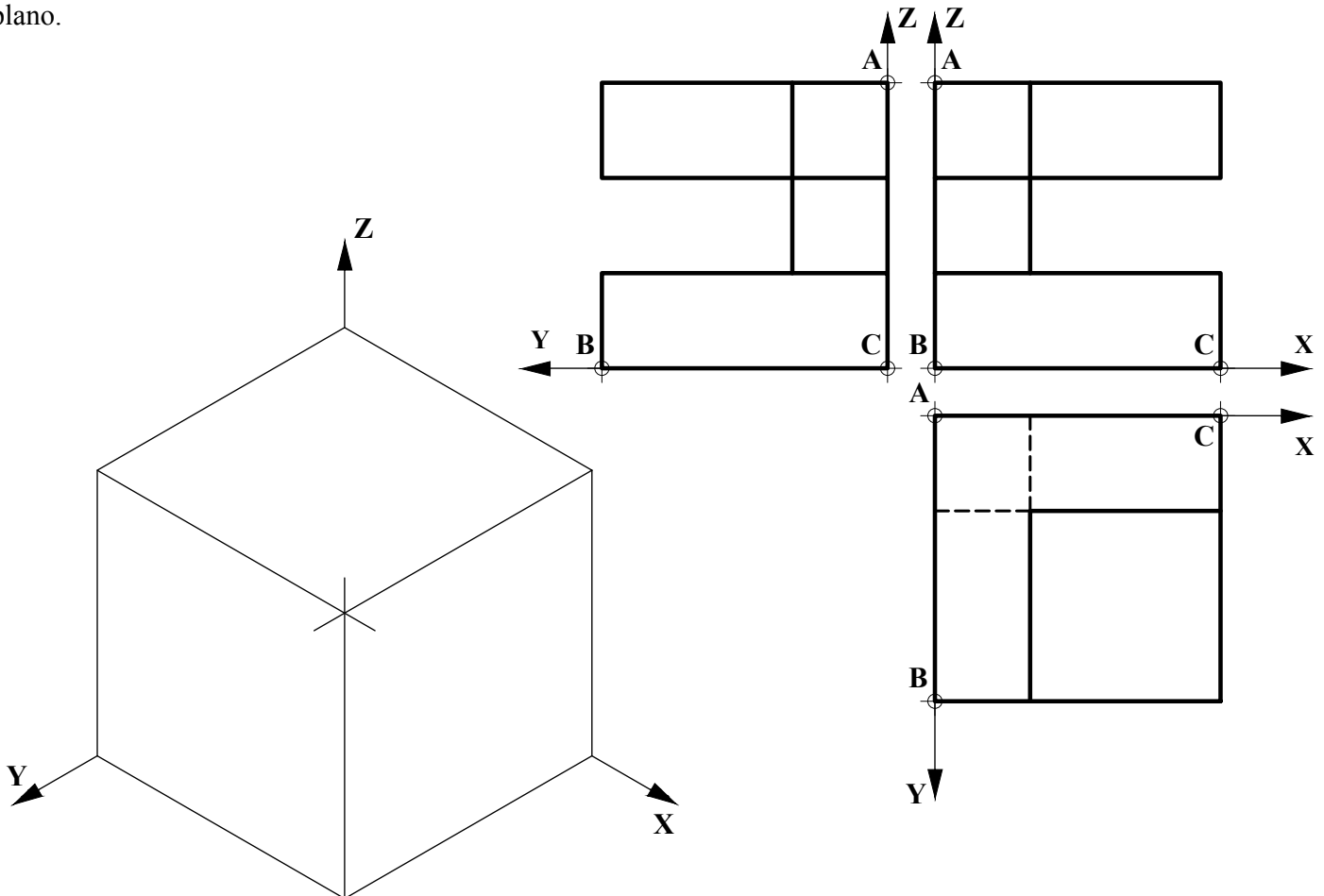
B2.- El segmento **AC** es una diagonal de la cara **ABCD**, proyectante horizontal, de un cubo. Hallar las proyecciones del cubo especificando aristas vistas y ocultas.



B3.- Representar en la perspectiva caballera sugerida, $Cx = 1/2$, la pieza dada en diédrico, indicando únicamente las aristas vistas.



B4.- Representar como dibujo isométrico (sin aplicar coeficientes de reducción) la figura resultante de cortar la pieza dada por el plano que contiene a los puntos A, B y C al retirar la parte de la pieza que está por encima del plano.



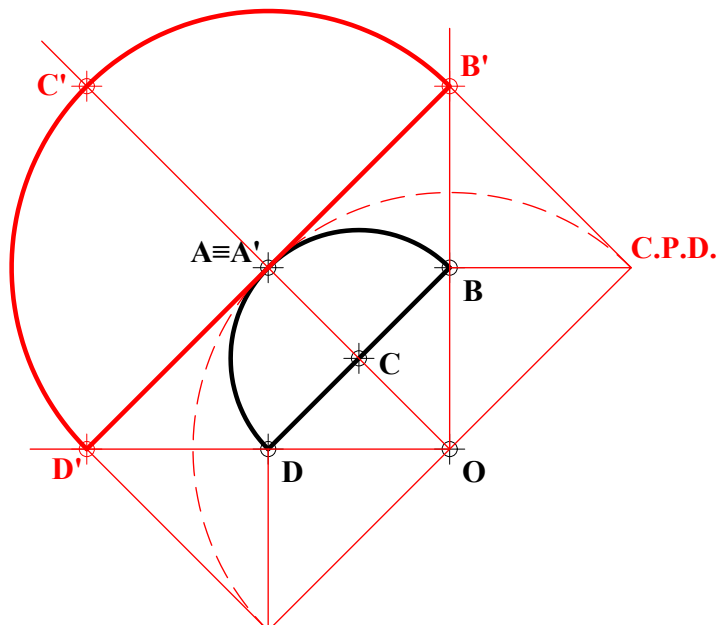
INSTRUCCIONES GENERALES Y CALIFICACIÓN

El alumno deberá escoger **una** de las dos opciones propuestas y responder gráficamente a las cuestiones de la opción elegida. Los ejercicios **se deben delinear a lápiz**, debiendo dejarse todas las construcciones que sean necesarias. La explicación razonada (justificando las construcciones) deberá realizarse, cuando se pida, junto a la resolución gráfica.

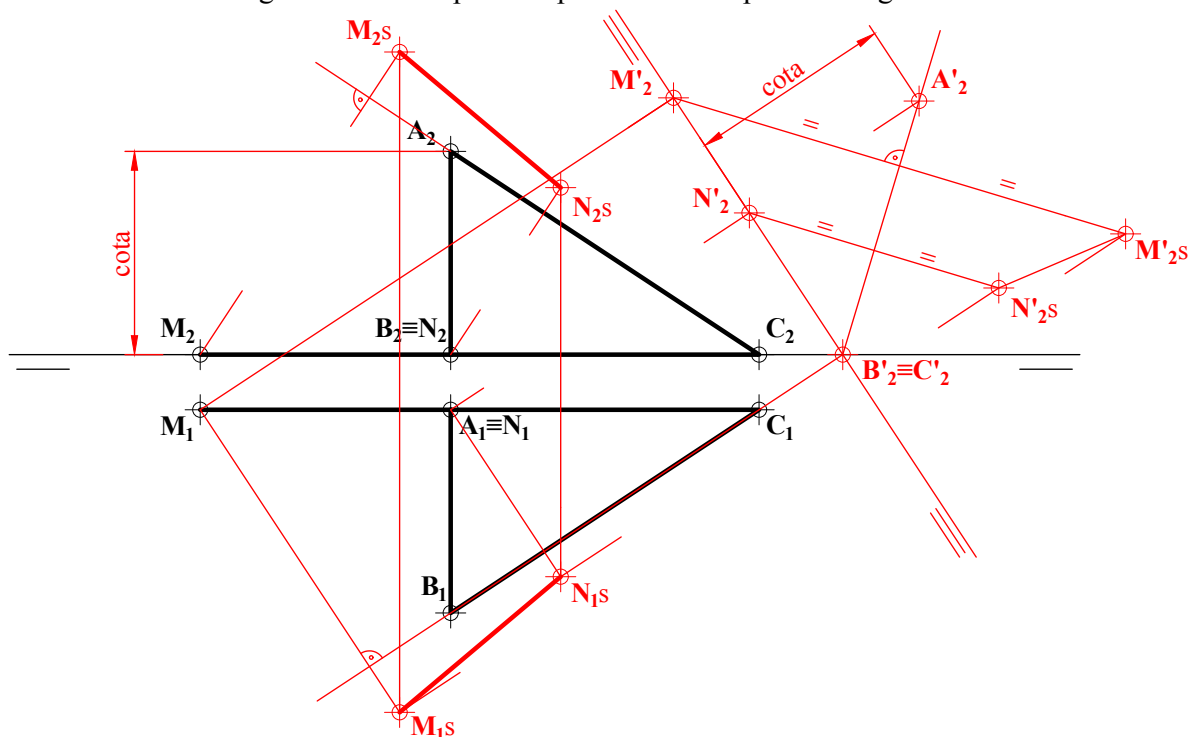
CALIFICACIÓN: Valoración de los ejercicios: 3, 2, 2 y 3 puntos. TIEMPO: 90 minutos.

OPCIÓN A

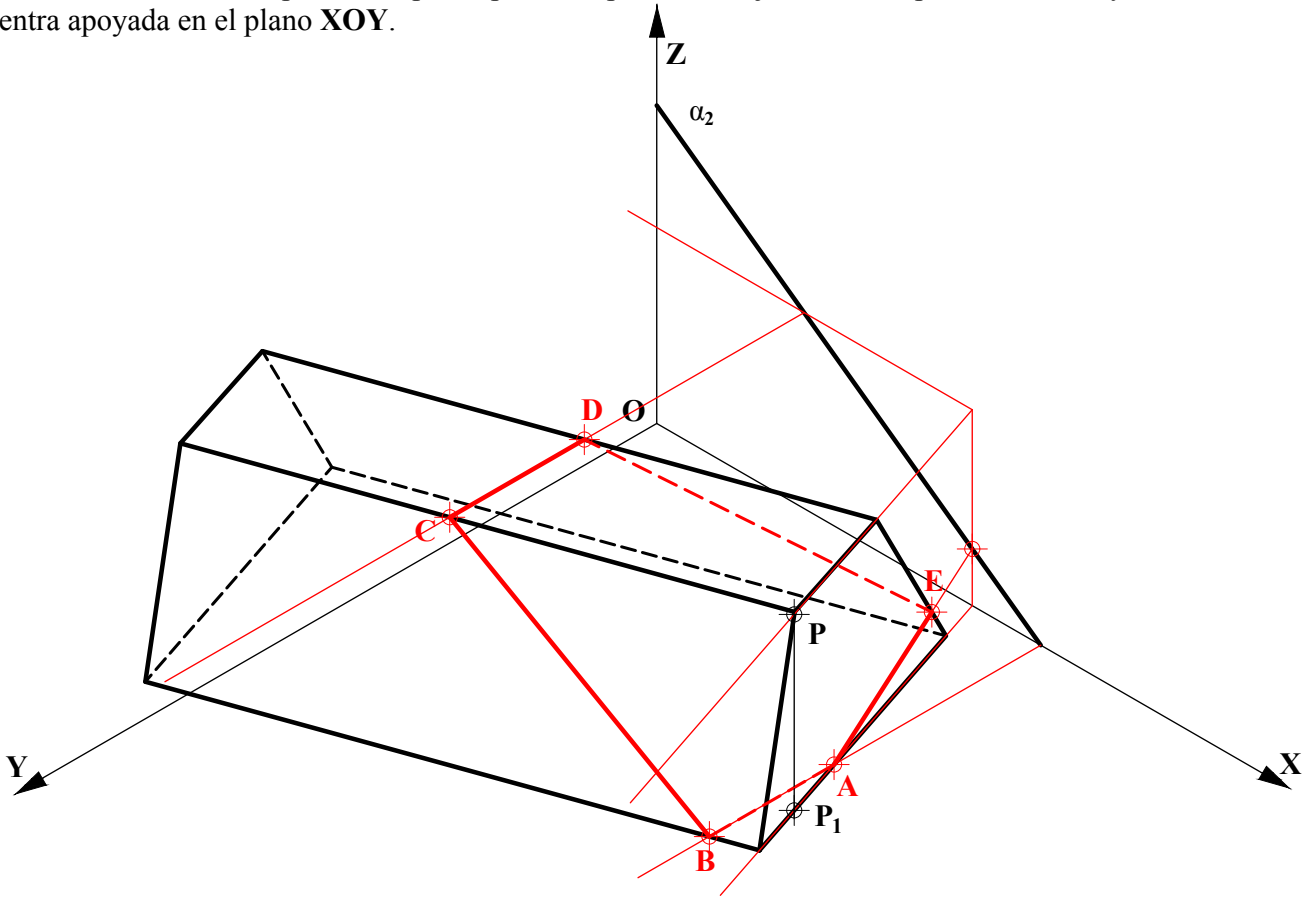
A1.- Determinar la transformada por inversión de la figura ABCDA, siendo O el centro de inversión y $A \equiv A'$ un punto doble. Exponer razonadamente el fundamento de la construcción empleada.



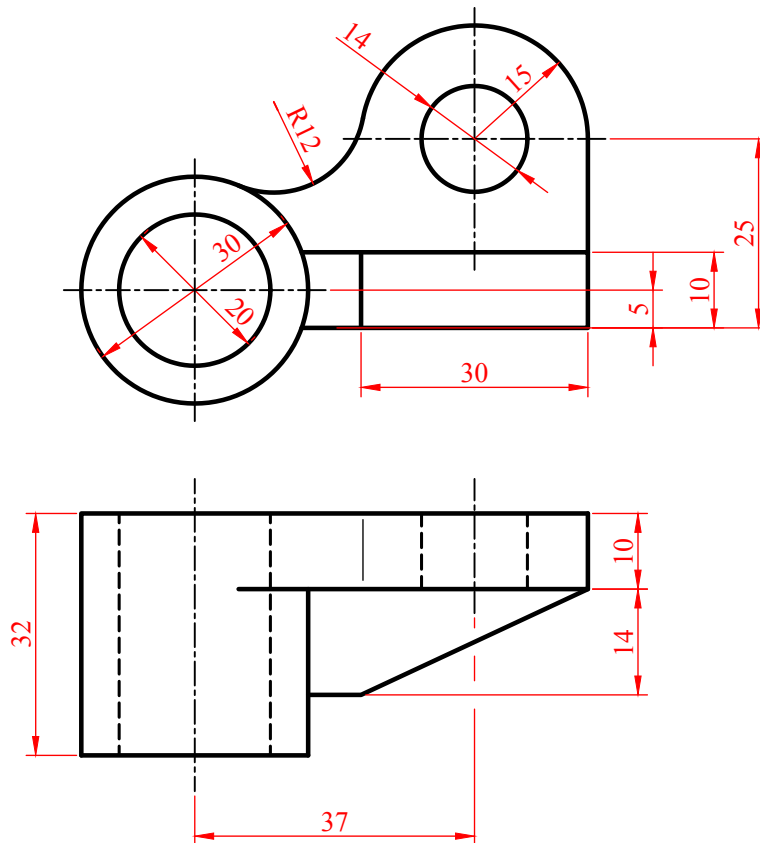
A2.- Hallar el simétrico del segmento MN respecto al plano definido por el triángulo ABC.



A3.- Determinar la sección producida por el plano α , paralelo al eje OY , en el prisma dado, cuya cara inferior se encuentra apoyada en el plano XOY .

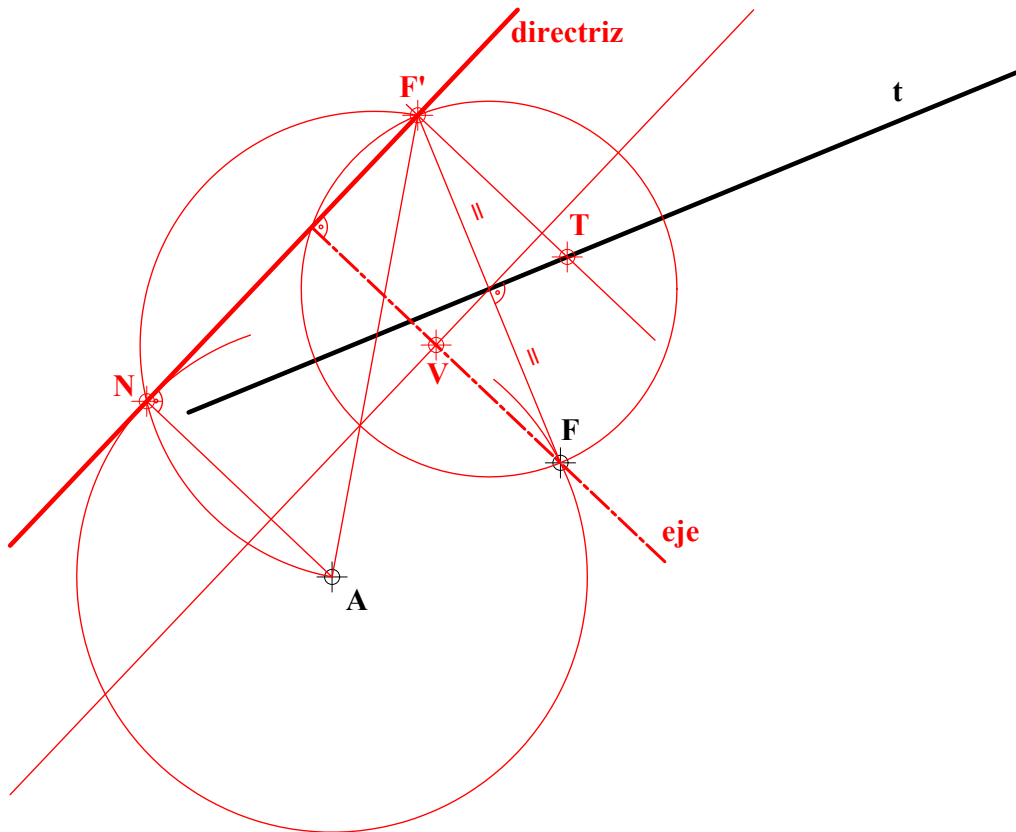


A4.- Acotar la pieza dada para su correcta definición dimensional.

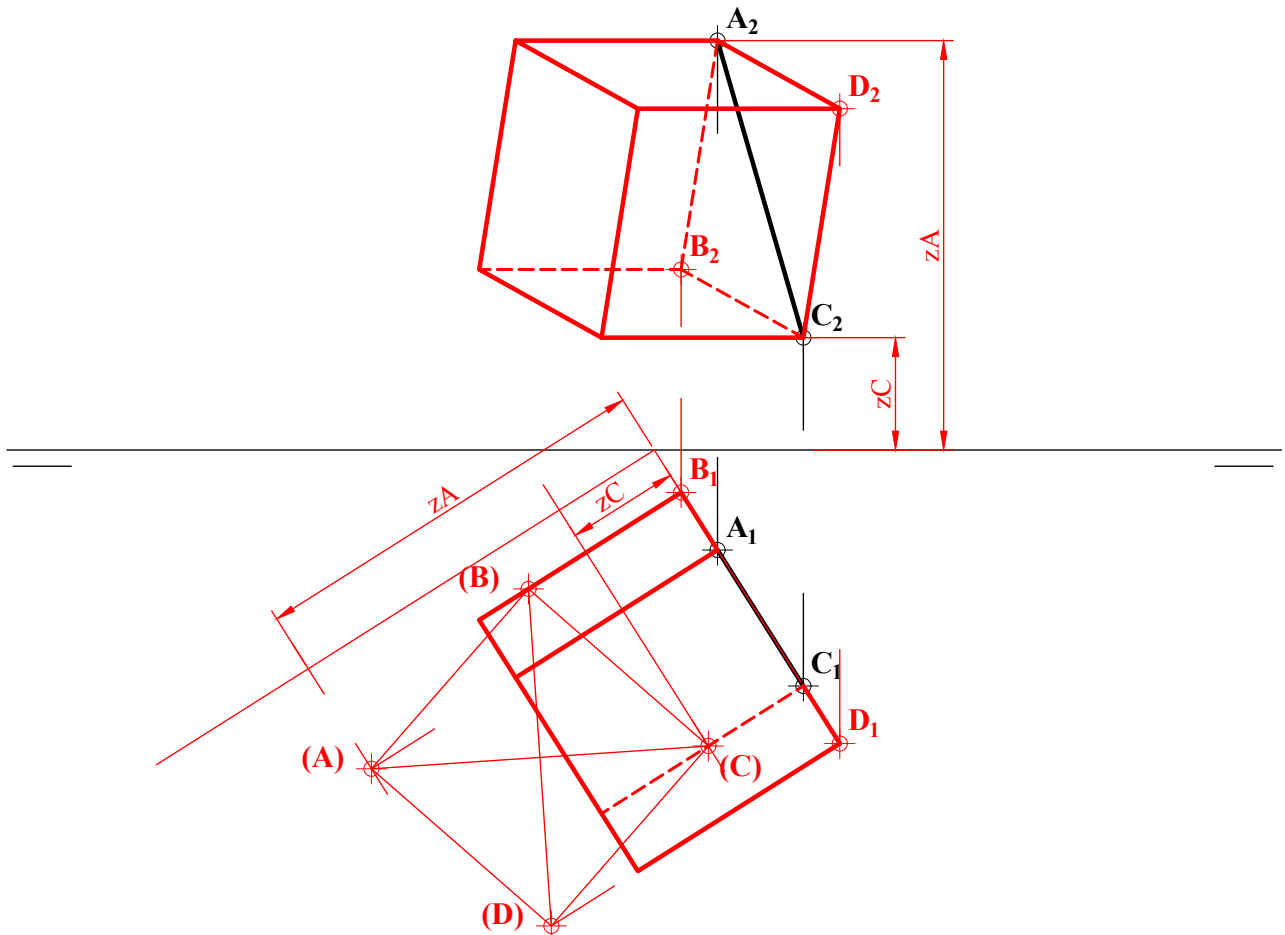


OPCIÓN B

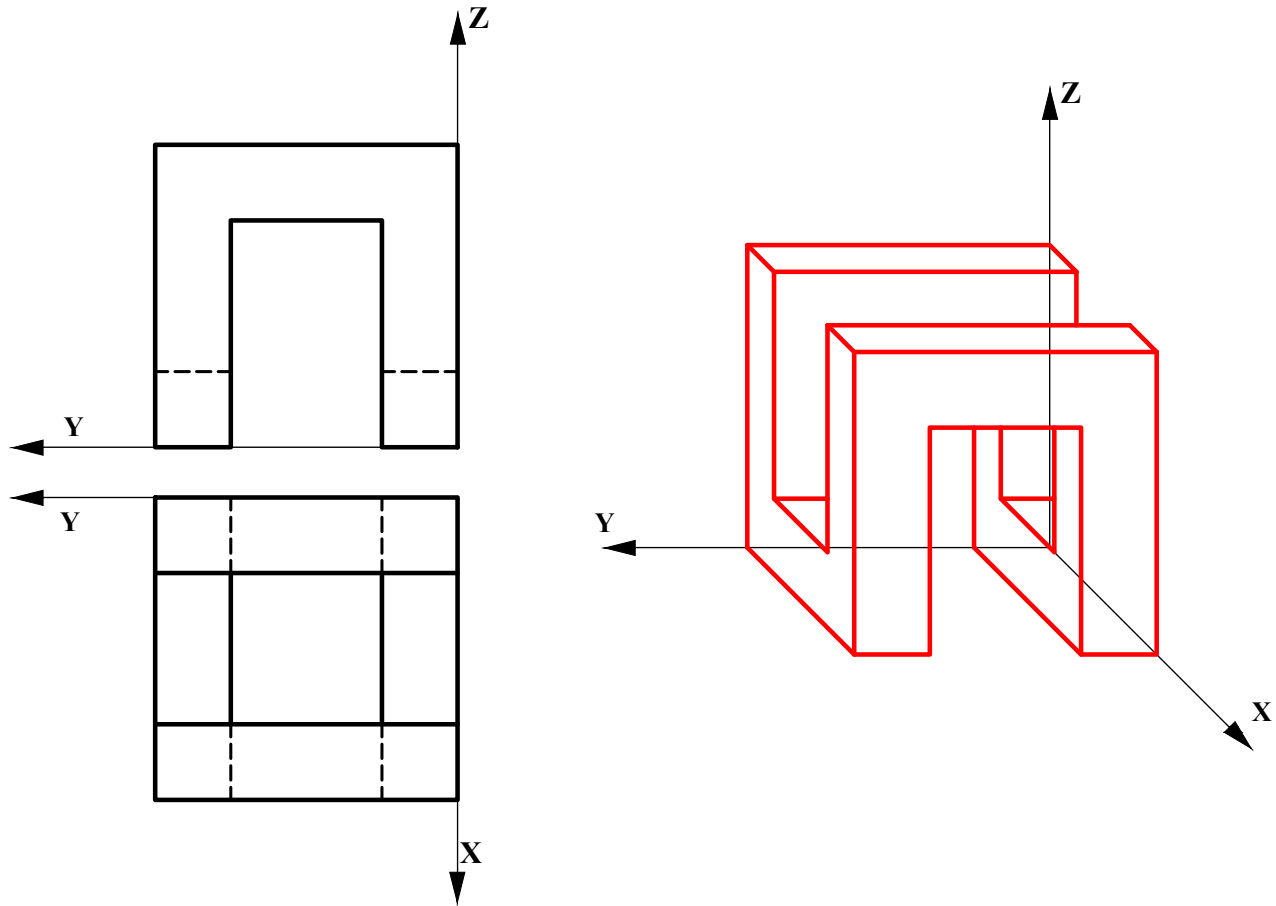
B1.- Determinar la directriz, el eje y el vértice de la parábola dada por su foco **F**, la tangente **t** y el punto de paso **A**. Determinar también el punto de tangencia en **t**. Exponer razonadamente el fundamento de la construcción empleada.



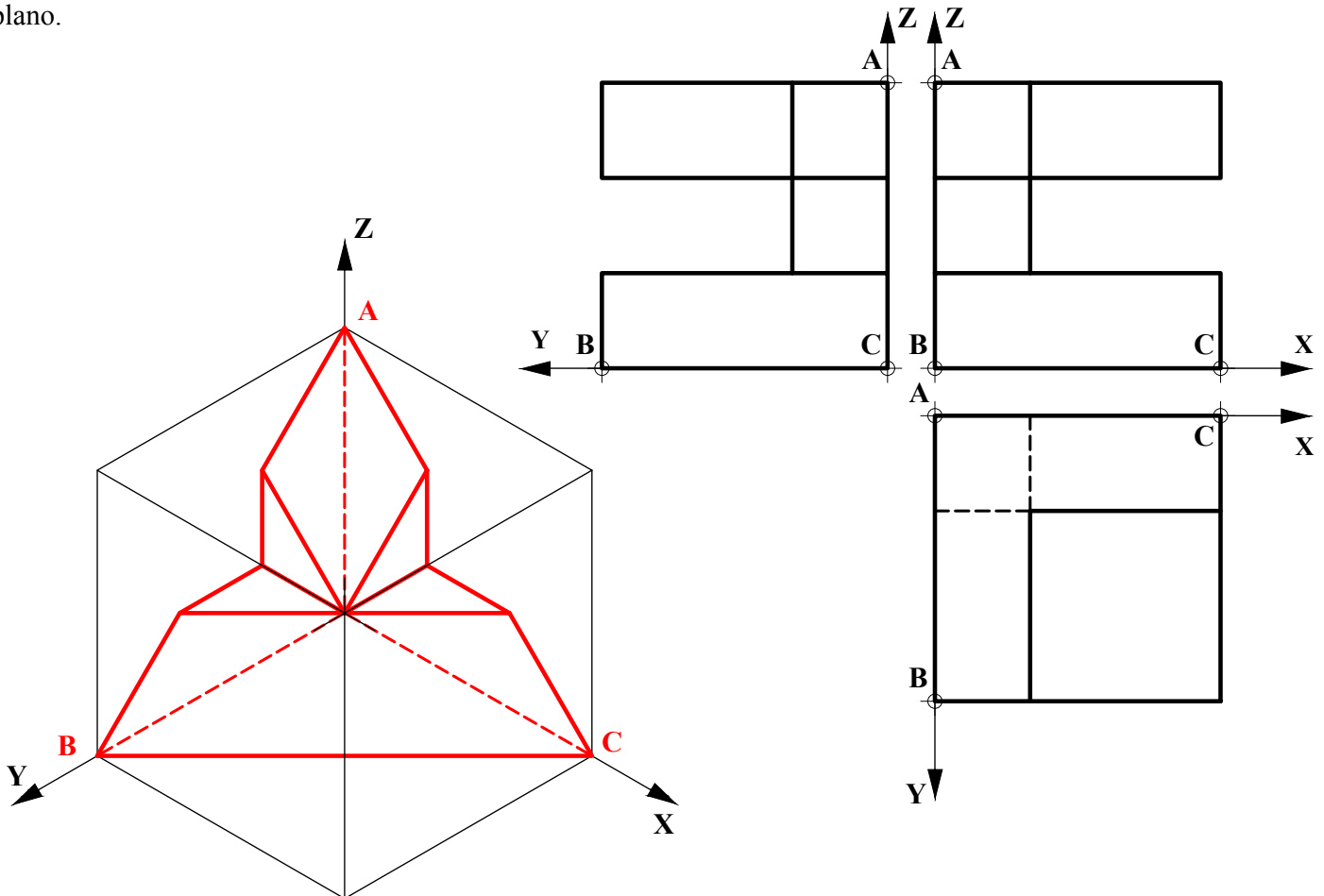
B2.- El segmento **AC** es una diagonal de la cara **ABCD**, proyectante horizontal, de un cubo. Hallar las proyecciones del cubo especificando aristas vistas y ocultas.



B3.- Representar en la perspectiva caballera sugerida, $Cx = 1/2$, la pieza dada en diédrico, indicando únicamente las aristas vistas.



B4.- Representar como dibujo isométrico (sin aplicar coeficientes de reducción) la figura resultante de cortar la pieza dada por el plano que contiene a los puntos A, B y C al retirar la parte de la pieza que está por encima del plano.



DIBUJO TÉCNICO II

CRITERIOS ESPECÍFICOS DE CORRECCIÓN

OPCIÓN A

A1.- El problema se resuelve en primer lugar, representando el segmento inverso de la semicircunferencia que pertenece a una circunferencia que pasa por el centro de inversión. Al ser $A=A'$ un punto doble, el segmento será tangente en este punto a la semicircunferencia y estará delimitado por B' y D' inversos de B y D .

Por otra parte, la inversa del segmento BD es la semicircunferencia $B'C'D'$ que pertenece a su vez a una circunferencia de diámetro $B'D'$ que pasa por el centro de inversión.

Calificación orientativa

Determinación de la recta inversa de la semicircunferencia	0,50
Determinación del segmento $B'D'$	0,50
Determinación de la circunferencia inversa de la recta	0,50
Determinación de la semicircunferencia $B'C'D'$	0,50
Valoración del trazado y la ejecución	0,50
Explicación razonada	0,50
Total	3,00

A2. El simétrico $M'N'$ del segmento MN lo obtenemos tras situar de perfil el triángulo ABC mediante un cambio de plano vertical. Las proyecciones horizontales M_1s y N_1s y las verticales M_2s y N_2s se situarán en las líneas auxiliares perpendiculares a B_1C_1 y A_2C_2 respectivamente al estar estos en verdadera magnitud en los respectivos planos de proyección.

Calificación orientativa

Determinación de los puntos simétricos del segmento, tras el cambio de plano	0,75
Determinación de la proyección horizontal del segmento	0,50
Determinación de la proyección vertical del segmento	0,50
Valoración del trazado y la ejecución	0,25
Total	2,00

A3- Siendo el plano α proyectante sobre el plano XOZ las rectas de intersección entre prisma y plano se obtienen a partir del trazado auxiliar en el plano XOZ

Calificación orientativa

Determinación de la traza horizontal del plano α_1	0,25
Determinación de las rectas de intersección CD y BC .	0,75
Determinación de la recta de intersección DE y EA .	0,75
Valoración del trazado y la ejecución	0,25
Total	2,00

A4.- Un total de trece cotas definen dimensionalmente la pieza. Se valorará positivamente la adecuada elección y disposición de las cotas, y el correcto uso de símbolos, evitando cotas redundantes o manifiestamente inadecuadas.

Calificación orientativa

Número, de cotas según normalización	1,50
Adecuación y simbología de cotas según normalización	1,25
Valoración del trazado y la ejecución	0,25
Total	3,00

OPCIÓN B

B1. El punto F' , simétrico de F respecto de t , pertenece a la directriz. También es sabido que todo punto A de la parábola equidista del foco y de la directriz por lo que ésta será tangente, en N , a una circunferencia de centro en A y radio AF .

El vértice V se situará en el punto medio de la perpendicular a la directriz desde F , y el punto de tangencia T en la perpendicular a la misma por F' .

Calificación orientativa

Determinación de F'	0,25
Determinación de la circunferencia de centro en A y radio AF	0,50
Determinación de N y de la directriz $F'N$	0,50
Determinación del vértice V y del punto de tangencia T	1
Explicación razonada	0,50
Valoración del trazado y la ejecución	0,25
Total	3,00

B2. Obtenemos la verdadera magnitud de AC abatiendo sobre el plano horizontal la cara en la que se sitúa dicha diagonal y trasladando las cotas de C_2 y A_2 a una perpendicular a A_1C_1 .

A partir de la diagonal, se completa la cara (**A**) (**B**) (**C**) (**D**), y puesto que esta es proyectante horizontal, podemos obtener la posición de los puntos B_1 y D_1 y dibujar el cubo trasladando los puntos a las dos proyecciones.

Calificación orientativa

Determinación de las diagonales de la base en verdadera magnitud	0,75
Determinación de las proyecciones del cubo.	1,00
Valoración del trazado de las líneas vistas y ocultas	0,25
Total	2,00

B3.- Este ejercicio trata de valorar la interpretación de las vistas normalizadas de un objeto, así como la capacidad de tomar medidas reales sobre la representación.

Calificación orientativa

Correcta orientación de la perspectiva caballera	0,50
Correcta representación de la pieza	1,00
Valoración del trazado y la ejecución:	0,50
Total	2,00

B4.- El objetivo del ejercicio es valorar la capacidad de visualización espacial e interpretación de las vistas, así como del plano de sección, para la correcta representación de la isometría que se pide. El alumno para realizar el dibujo resultante podría plantearse primero la representación de la isometría de la pieza dada en proyecciones, para luego marcar la sección que produce el plano dado por los puntos ABC

Calificación orientativa

Correcta orientación de la figura a seccionar	0,25
Correcta representación de la pieza en la isometría	1,00
Correcta representación de la sección por el plano.	1,50
Valoración del trazado y la ejecución	0,25
Total	3,00

CURSO 2020-2021

ORIENTACIONES PARA LA EVALUACIÓN DEL ACCESO A LA UNIVERSIDAD DE LA ASIGNATURA DIBUJO TÉCNICO II

Para la elaboración de las pruebas se seguirán las características, el diseño y el contenido establecido en el currículo básico de las enseñanzas del segundo curso de bachillerato LOMCE que está publicado en el Real Decreto 1105/2014, de 26 de diciembre, por el que se establece el currículo básico de la Educación Secundaria Obligatoria y del Bachillerato, así como por la normativa correspondiente que se promulgue y que afecte a las características, el diseño y el contenido de la evaluación de Bachillerato para el acceso a la Universidad.